

Spezialgase

Entspannungsstation HiQ®REDLINE

S 201 – Entspannungsstation für 1 Flasche/Bündel mit Eigengasspülung

Einstufige Entspannungsstation mit Eigengasspülung zur Versorgung mit hochreinen Gasen und Gasgemischen (auch entzündlichen Gasen).

Beschreibung

Die Entspannungsstation S 201 kann mit einzelnen Gasflaschen oder Flaschenbündeln verwendet werden. Sie ist mit einer Eigengasspülung ausgestattet, die beim Flaschenwechsel das Eindringen von Verunreinigungen in die Prozeßgasleitungen verhindert. Sie wird auf eine Konsole aus Edelstahl montiert und verfügt über einen Druckminderer, ein Hochdruck- und ein Niederdruckmanometer, einem Abblasventil und Absperrventile für das Prozeßgas sowie für das Spülgas.

Alle Entspannungsstationen können auch mit Kontaktgebern für die Gasmangelmeldung ausgerüstet werden.

Technische Daten

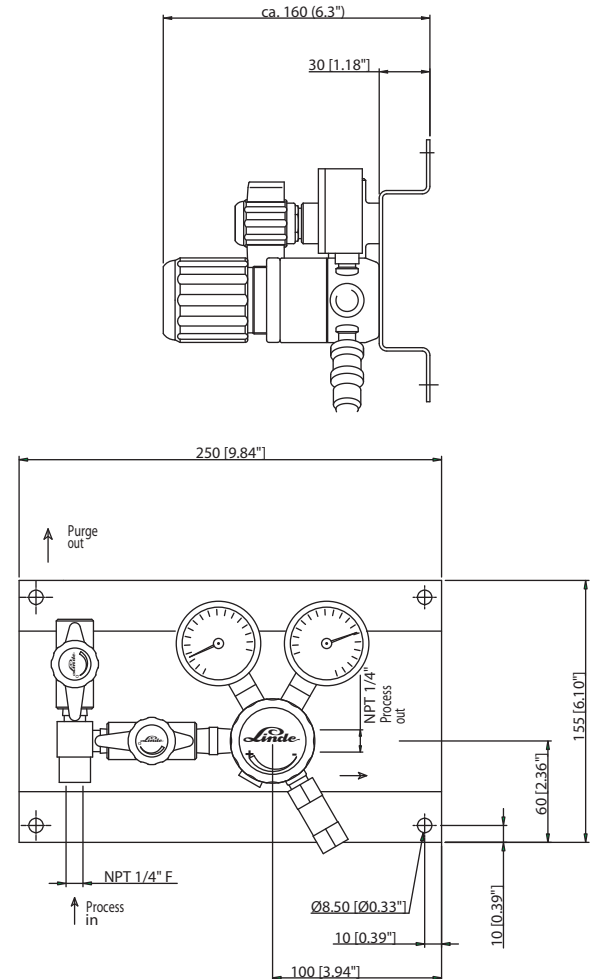
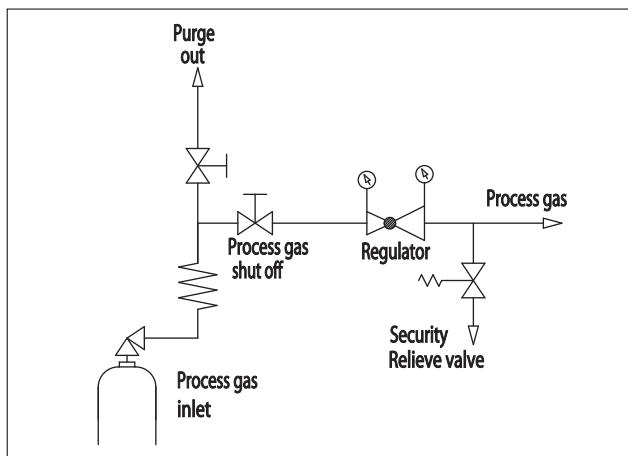
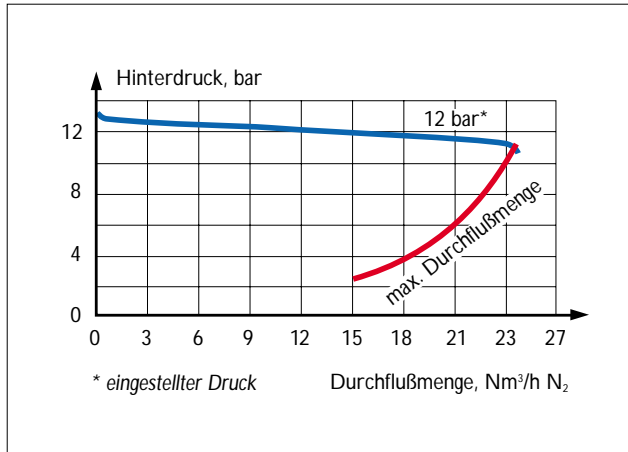
Vordruck [bar ; psi]	200 ; 3,000
Regelbereich [bar ; psi]	1-12 ; 14-175
Manometerbereich [bar ; psi]	-1-18 ; vac-250
Anschlüsse	
Prozeßgaseintritt	Flaschenanschluß DIN 477 gemäß Gasart
Prozeßgasaustritt	Klemmringverschraubung
Spülgasaustritt	Klemmringverschraub. 6 mm
Werkstoff	
Gehäuse	Ms verchromt Edelstahl
Dichtungen	PVDF PCTFE
Membrane	Hastelloy®
Betriebstemperatur	-20-+70°C ; -4-+158°F

...Fortsetzung



Entspannungsstation HiQ®REDLINE

S 201 – Entspannungsstation für 1 Flasche/Bündel mit Eigengasspülung



Alle Maßangaben in Millimeter.
Montagezeichnungen anderer Typen auf Anfrage.

Bestellinformation

Gasart und Austrittverschraubung angeben.

Alle Entspannungsstationen sind lieferbar mit:
Verschraubungen aus Messing oder Edelstahl
für Leitungen/Schläuche mit AD
3mm, 6mm, 8mm, 10mm, 12mm, 1/8", 1/4", 3/8" und 1/2".

Hinweis

Weitere Erklärung entnehmen sie
unserer Funktionsbeschreibung.

Weitere Entspannungsstationen und Varianten auf
Anfrage.
Hotline: 0180/3546338

Bezeichnung

2x1 Flasche kpl. mit Spiralen*
und Austrittverschraubung 10 mm

	bar	psi	Code-Nr.
S201, Ms-verchromt	12	200	3569
S201/C, Ms-verchromt	12	200	4550
S201, Edelstahl	12	200	3641
S201/C, Edelstahl	12	200	4630
S201, Ms-verchromt	50	700	3570
S201/C, Ms-verchromt	50	700	4551
S201, Edelstahl	50	700	3642
S201/C, Edelstahl	50	700	4631
S201, Ms-verchromt	200	3000	3571
S201/C, Ms-verchromt	200	3000	4552
S201, Edelstahl	200	3000	3643
S201/C, Edelstahl	200	3000	4632

* hochflexible Edelstahlspiralen
mit Partikelfilter, Gegenhalter, Überwurfmutter
mit DIN Nr. gekennzeichnet, orbital verschweißt.